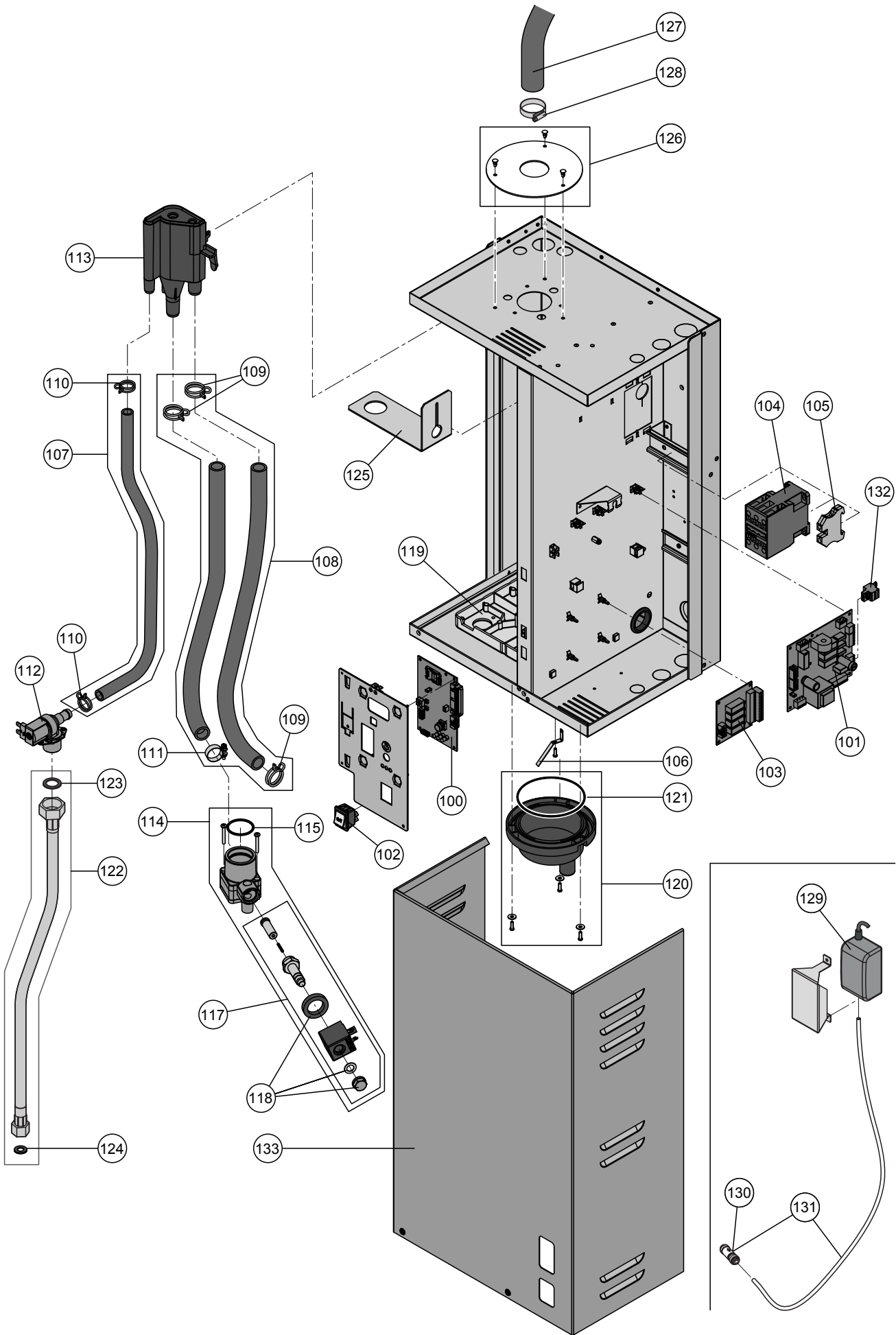


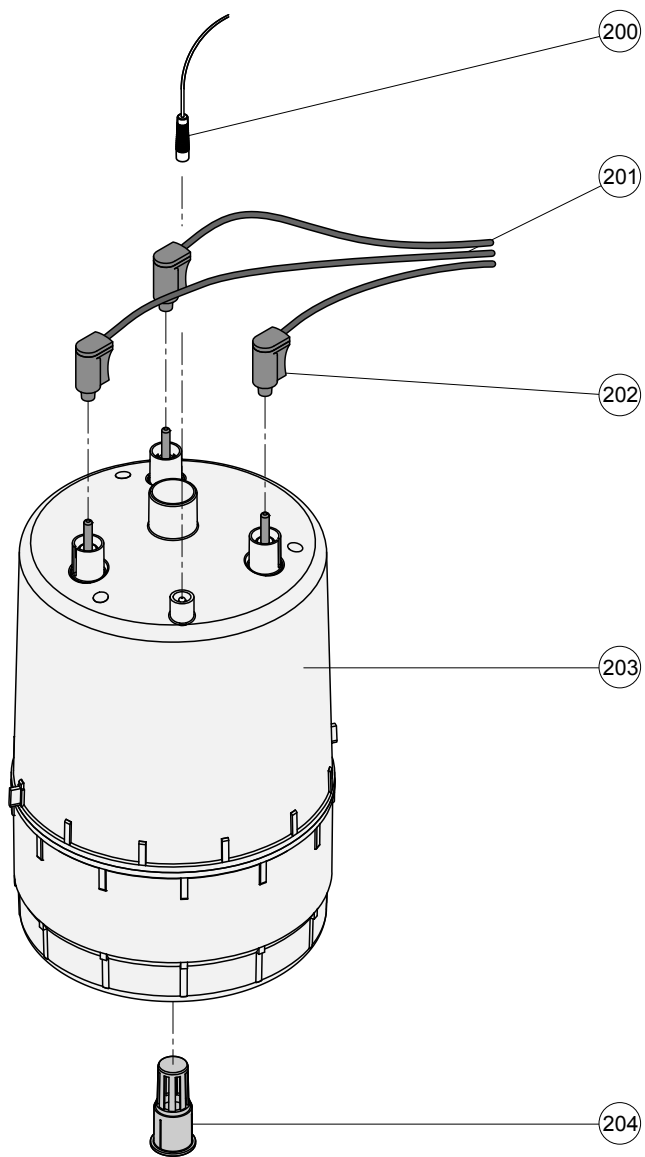
Nordmann ES4

Dampf-Luftbefeuchter
Steam air humidifier
Humidificateur d'air à vapeur



ERSATZTEILLISTE
SPARE PARTS LIST
LISTE DE PIÈCES DE RECHANGE





Pos	Artikel Article Article	Typ Type Type	Heizspannung Heating voltage Tension de chauffage		400V						230V					Art.-/SAP-Nr. Art.-/SAP-No. Art.-/SAP-No.
			Phasen/Phases/Phases		2	3	3	3	3	3	3	3	3	3	3	
			Dampfleistung [kg/h] Steam capacity [kg/h] Capacité de vapeur [kg/h]		5/8	5/8	15	23	32	45	65	5/8	5/8	15	23	
			524 / 824	534 / 834	1534	2364	3264	4564	6564	522 / 822	532 / 832	1532	2362	3262		
100	Steuerelektronik Control PCB Unité de commande		1	1	1	1	1	1	1	1	1	1	1	1	2559420	
101	Leistungsprint Power board Platine de puissance		1	1	1	1	1	1	1	1	1	1	1	1	2559583	
102	Netzschalter Power switch Interrupteur du réseau		1	1	1	1	1	1	1	1	1	1	1	1	2549686	
103	Betriebs- und Störungsfernmeldung Remote operation and fault indication Télésignalisation de travail et de dérangement		x	x	x	x	x	x	x	x	x	x	x	x	2559421	
104	Schütz Contactor Contacteur	25 A 50 A 65 A 80A 110 A	1	1	1		1			1		1			2538522 2538523 2538518 2559584 2538521	
105	Erdungsklemme Earth terminal Bloc de terre	10mm ² 16mm ² 35mm ²	1	1	1		1	1	1		1	1	1		2559585 2559586 2559587	
106	Erdelektrode Earth electrode Electrode de terre		1	1	1	1	1	1	1		1	1	1	1	2559588	
107	Schlauchset Einlass Hose set inlet Set de tuyau d'alimentation		1	1	1		1	1	1	1	1	1		1	2559589 2559590	
108	Schlauchset Hose set Set de tuyau		1	1	1		1	1	1	1	1		1	1	2559591 2559592	
109	Schlauchklemme ø23.5-24.7, 5 Stk. Hose clamp ø23.5-24.7, 5 pcs Pince à tuyau ø23.5-24.7, 5 pcs		x	x	x	x	x	x	x	x	x	x	x	x	2559593	
110	Schlauchklemme ø19.0-19.5, 5 Stk. Hose clamp ø19.0-19.5, 5 pcs Pince à tuyau ø19.0-19.5, 5 pcs		x	x	x	x	x	x	x	x	x	x	x	x	2553663	
111	Schlauchbride ø23/9, 5 Stk. Screw hose clamp ø23/9, 5 pcs Collier de serrage ø23/9, 5 pcs		x	x	x	x	x	x	x	x	x	x	x	x	2559594	
112	Einlassventil Inlet valve Vanne de remplissage	0.5 l/min. 1.2 l/min. 2.5 l/min. 3.3 l/min.	1	1		1					1	1		1	2559595 2559596 2559597 2559598	
113	Einlassbecher Filling cup Godet de remplissage		1	1	1	1	1	1	1	1	1	1	1	1	2559599	
114	Auslassventil kpl. Outlet solenoid valve cpl. Vanne d'écoulement cpl.	200-240V, 50/60Hz	1	1	1	1	1	1	1	1	1	1	1	1	2559649	
	Auslassventil für SC-System kpl. Outlet solenoid valve for SC-system cpl. Vanne d'écoulement pour SC-system cpl.	200-240V, 50/60Hz	x	x	x	x	x	x	x	x	x	x	x	x	2560327	
115	O-Ring, 10 Stk. O-ring seall, 10 pcs Joint O-ring, 10 pcs		x	x	x	x	x	x	x	x	x	x	x	x	2402914	

Pos	Artikel Article Article	Type Type Type	Heizspannung Heating voltage Tension de chauffage		400V						230V					Art.-/SAP-Nr. Art.-/SAP-No. Art.-/SAP-No.		
			Phasen/Phases/Phases		2	3	3	3	3	3	3	3	1	3	3		3	3
			Dampfleistung [kg/h] Steam capacity [kg/h] Capacité de vapeur [kg/h]		5/8	5/8	15	23	32	45	65	5/8	5/8	15	23		32	
		524 / 824	534 / 834	1534	2364	3264	4564	6564	522 / 822	532 / 832	1532	2362	3262					
117	Anker und Spule zu Auslassventil Anchor and coil to outlet valve Ancre et bobine à la vanne d'écoulement	200-240V, 50/60Hz	1	1	1	1	1	1	1	1	1	1	1	1	1	2402804		
118	Hutmutter, Federscheibe und Plungerisolation, 10 Stk. Headscrew, washer and plunger isolation, 10 pcs Ecrou chapeau, rondelle et isolation de plongeur, 10 pcs		1	1	1	1	1	1	1	1	1	1	1	1	1	2553031		
119	Bodenschale Basin Bassin		1	1	1	1	1	1	1	1	1	1	1	1	1	2559600		
120	Ablaufbecher kpl. Drain cup cpl. Godet d'écoulement cpl.	horizontal, horizontal, horizontal vertikal, vertical, vertical	1	1	1	1	1	1	1	1	1	1	1	1	1	2538979 2538978		
121	Dichtung Ablaufbecher, 5 Stk. Gasket drain cup, 5 pcs Joint godet d'écoulement, 5 pcs		1	1	1	1	1	1	1	1	1	1	1	1	1	2402916		
122	Wasseranschluss Panzerschlauch Water supply armored Tuyau de remplissage blindé	3/4" - 3/8"	1	1	1	1	1	1	1	1	1	1	1	1	1	2549690		
123	Flachdichtung, 5 Stk. Gasket, 5 pcs Joint, 5 pcs	3/4" (ø24xø15 x 2mm)	x	x	x	x	x	x	x	x	x	x	x	x	x	2549688		
124	Flachdichtung, 5 Stk. Gasket, 5 pcs Joint, 5 pcs	3/8" (ø15xø7.5 x 2mm)	x	x	x	x	x	x	x	x	x	x	x	x	x	2549695		
125	Zylinderhalterung Cylinder fixing Fixation du cylindre	ø22 mm, 5/8 kg/h ø35 mm, 15 kg/h ø35 mm, 23 kg/h ø35 mm, 32 kg/h 2x ø35 mm, 45/65 kg/h	1	1		1		1		1			1			2559601 2559603 2559602 2559618 2559619		
126	Blende Bezel Bandeau	ø33 mm, 5/8 kg/h ø48 mm, 15/23/32 kg/h 2x ø48mm, 45/65 kg/h	1	1		1	1	1		1	1					2559604 2559605 2559606		
127	Dampfschlauch Steam hose Tuyau de vapeur	DS22 (ø22/31mm) DS35 (ø35/46mm)	x	x		x	x	x	x	x	x					1105176 2400010		
128	Schlauchbride für Dampfschlauch, 2 Stk. Screw hose clamp for steam hose, 2 pcs Collier de serrage pour tuyau de vapeur, 2 pcs		x	x		x	x	x	x	x	x					2553661 2539583		
129	SC-Pumpe SC-System pump Pompe SC-system		x	x	x	x	x	x	x	x	x	x	x	x	x	2559911		
130	Rückschlagventil SC-System Check valve SC-System Soupape de retenue SC-System		x	x	x	x	x	x	x	x	x	x	x	x	x	2560221		
131	SC-Schlauch SC-hose Tuyau SC	L = 1080mm L = 1400mm	x	x	x			x	x	x	x					2560475 2560476		
132	Adapter Regelsignal Adapter control signal Adapteur signal de régulation		x	x	x	x	x	x	x	x	x	x	x	x	x	2559771		
133	Abdeckung Cover Couvercle		1	1	1			1	1	1			1	1		2565352 2565353		

Pos	Artikel Article Article	Typ Type Type	Heizspannung Heating voltage Tension de chauffage		400V							230V					Art.-/SAP-Nr. Art.-/SAP-No. Art.-/SAP-No.	
			Phasen/Phases/Phases		2	3	3	3	3	3	3	3	1	3	3	3		3
			Dampfleistung [kg/h] Steam capacity [kg/h] Capacité de vapeur [kg/h]		5/8	5/8	15	23	32	45	65	5/8	5/8	15	23	32		
---	Kondensatschlauch Condensate hose Tuyau de condensat	KS10 (ø8/12mm)	x	x	x	x	x	x	x	x	x	x	x	x	x	1103350		
---	Kabel Steuerelektronik -> Leistungsprint Cable control PCB -> power board Câble unité de commande -> platine de puissance		1	1	1	1	1	1	1	1	1	1	1	1	1	2559656		
---	Kabel Ventil + Pumpe Cable valve + pump Câble vanne + pompe		1	1	1	1	1	1	1	1	1	1	1	1	1	2559616		
---	Kabel RFI -> Steuerelektronik Cable RFI -> control PCB Câble RFI -> unité de commande		x	x	x	x	x	x	x	x	x	x	x	x	x	2568208		
---	Sicherung, 3 Stk. Fuse, 3 pcs Fusible, 3 pcs	6.3A T	x	x	x	x	x	x	x	x	x	x	x	x	x	2559615		
200	Sensorstecker mit Kabel Sensor plug with cable Fiche de connexion du senseur avec câble	ø 5mm	1	1	1	1	1	1	1	1	1	1	1	1	1	2553025		
201	Kabelbaum kpl. Cable tree cpl. Faisceau de câble cpl.		1	1												2559607 2559608 2559609 2559610 2559612 2559611 2559613		
202	Dampfzylinderstecker, 3 Stk. Cylinder plug, 3 pcs Fiche de connexion du cylindre, 3 pcs	ø 5mm ø 6mm; 6mm² ø 6mm; 10mm²	1	1	1	2	2	2			1	1	1	2	2	2559614 2553024 2559617		
203	Austauschzylinder (für Wasserleitfähigkeit 125...1250 µS/cm) Exchange cylinder (for water conductivity 125...1250 µS/cm) Cylindre à échanger (pour conductivité d'eau 125...1250 µS/cm)	522A / 822A 524A / 824A 532A / 832A 534A / 834A 1532A 1534A 2362A 2364A 3262A 3264A 4564A 6564A	1		1						1		1			5170000 5170001 5170002 5170003 5170004 5170005 5170006 5170007 5170008 5170009 5170010 5170011		
203	Austauschzylinder (für Wasserleitfähigkeit 80...125 µS/cm) Exchange cylinder (for water conductivity 80...125 µS/cm) Cylindre à échanger (pour conductivité d'eau 80...125 µS/cm)	534A-L / 834A-L 1534A-L 2364A-L 3264A-L 4564A-L	1		1		1									5170012 5170013 5170014 5170015 5170016		
204	Ablass-Sieb, 3 Stk. Drainage strainer, 3 pcs Cartouche filtrante d'écoulement, 3 pcs		x	x	x	x	x	x	x	x	x	x	x	x	x	2559683		



CH94/0002.01

Nordmann Engineering AG
Lindenhofstrasse 28, 4052 Basel, Switzerland
Phone +41 61 404 46 50, Fax +41 61 404 46 79
www.nordmann-engineering.com,
info@nordmann-engineering.com

NORDMANN
ENGINEERING